

EL200

Bộ điều khiển, hiển thị Đơn-Đa thông số



Chuyên gia quang phổ tử ngoại



> EL200 Bộ điều khiển, hiển thị đa thông số

EL200 là bộ điều khiển có thể đáp ứng đáp ứng nhiều đầu đo và cấu hình, đơn hoặc đa đầu đo như pH, ORP, Ôxy hòa tan DO, độ dẫn, clo, độ đục, tổng rắn lơ lửng (TSS) và nhiệt độ.

Cơ bản bao gồm:

Một đầu vào pH/ORP

2 đầu vào 4-20 mA cho các đầu tương tự (DO, Clo, Độ đục nếu có), 1 cổng

RS485 quản lý tới 4 đầu đo số (DO, Độ đục, pH, ORP). 2 đầu ra 4-20 mA

4 công tắc rơle cho cảnh báo cao/thấp, nhiều điểm đo hoặc mặc định

1 cổng RS232 cho giao tiếp Modbus hoặc web server với Ethernet hoặc giao diện Wi-Fi. 1

cổng RS485 cho giao tiếp Modbus

1 hoặc 2 modules có thể thêm vào khi cần kết nối với đầu đo độ dẫn, thêm đầu vào 4-20 mA hoặc đầu ra 4-20 mA.

giao diện người dùng thân thiện, có thể hiển thị tất cả các giá trị cũng như biểu đồ giá trị đã lưu trong 24h qua.

cổng USB cho phép chuyển dữ liệu đã lưu thành tệp excel để xử lý

cổng USB có thể cũng để cập nhật phần mềm nội bộ.

giao diện web cho phép điều khiển và sửa chữa từ xa qua mạng internet từ máy tính, máy tính bảng hoặc điện thoại thông minh.

TETHYS
INSTRUMENTS



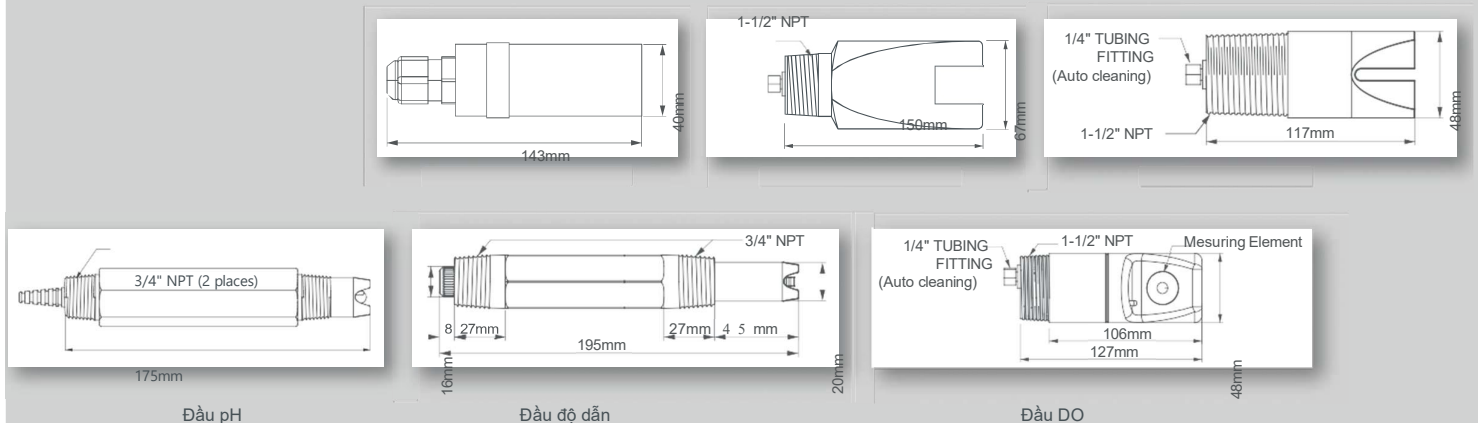
Được thiết kế cho môi trường khắc nghiệt với khả năng chống sét.

Bộ điều khiển EL200 được thiết kế cho sử dụng ngoài trời nếu cần, với vỏ nhôm đúc tiêu chuẩn NEMA4x/IP65

Bảo vệ đặc biệt chống sét được lắp trên mỗi đầu vào của đo cũng như đầu vào nguồn điện và các cổng giao tiếp.

Màn hình được bảo vệ bởi một màng chống a xít đảm bảo sử dụng hiệu quả và lâu dài.

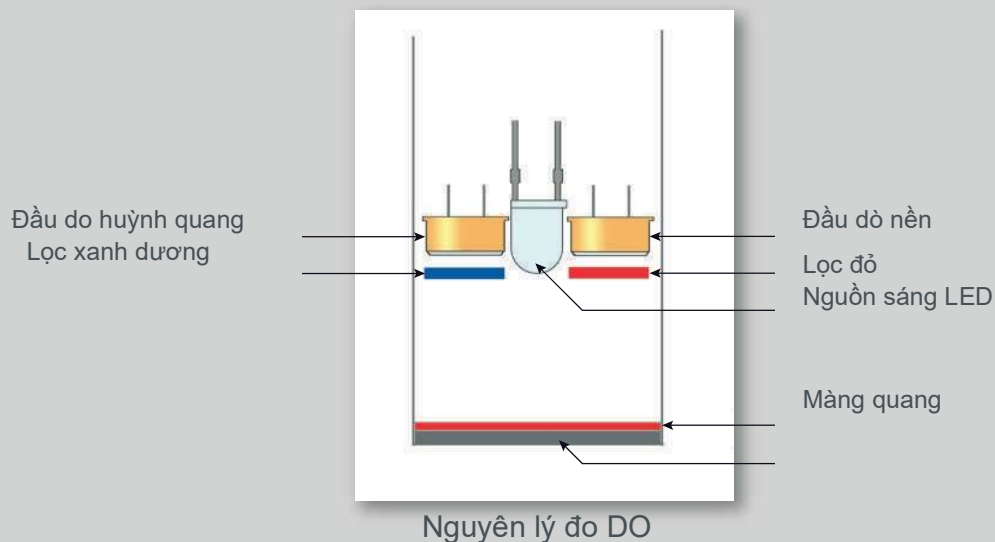
Đầu đo công nghiệp Các đầu đo được thiết kế cho môi trường khắc nghiệt, chịu rắn lực cao.



Đầu đo và kích thước chỉ là minh họa.

Đầu đo DO dựa trên nguyên lý huỳnh quang

- Đầu DO theo nguyên lý huỳnh quang đem lại độ ổn định cao hơn, ít phải bảo dưỡng hơn.
- Ngược lại với đầu đo kiểu pin điện và cực phổ, đầu DO huỳnh quang không cần dung dịch điện ly, không cần hiệu chuẩn thường xuyên. Không cần dòng chảy vì không tiêu thụ O_2 .
- Đầu DO huỳnh quang hoạt động rất tốt ở môi trường khắc nghiệt, thường các đầu ô xy truyền thống bị phá hủy.



Đầu đo tự làm sạch

EL200 cung cấp bao gồm 1 công tắc không điện thế để điều khiển van soleno (SV: khách hàng cung cấp van SV và khí nén/nước) để làm sạch đầu đo.

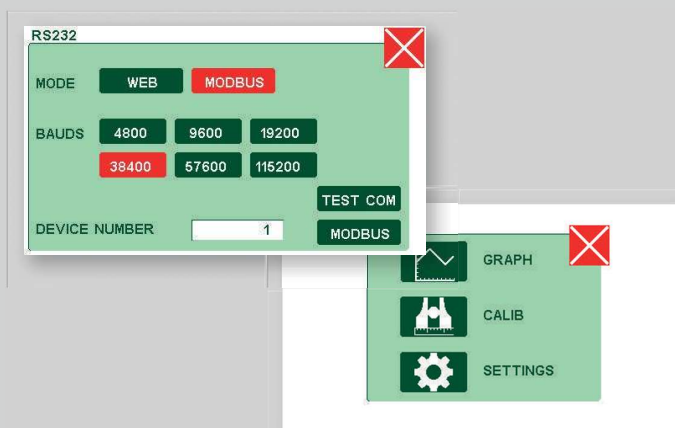
Chu kỳ và thời gian làm sạch được điều chỉnh theo các ứng dụng khác nhau

Giao diện thân thiện với người dùng

Màn hình cảm ứng trực quan với 8 ngôn ngữ (Tiếng Trung Quốc, Tiếng Anh, Tiếng Pháp, Tiếng Đức, Tiếng Ý, Tiếng Bồ Đào Nha, Tây Ban Nha, Thổ Nhĩ Kỳ) để dễ dàng kiểm tra hoặc cấu hình phân tích.

Nhiều chức năng kiểm tra và sửa chữa để bộ điều khiển nhanh chóng cài đặt chức năng chuẩn đoán bảo dưỡng.

Cấu hình hoàn thiện có thể được lưu ra USB và tải lại khi cần thiết.



Giao tiếp

2 đầu ra 4-20 mA có sẵn trên bo mạch, có thể thêm 2 đầu ra nữa nếu cần theo lựa chọn.

Cổng RS232 và RS485 hỗ trợ giao thức MODBUS truyền các kênh đo tới hệ thống SCADA. Thông số khác bao gồm trạng thái, lỗi, giá trị hiệu chuẩn cũng bao gồm.

Giao diện web có thể cho phép điều khiển từ xa trên máy tính, máy tính bảng, hoặc điện thoại thông minh. Yêu cầu này cần có lựa chọn bộ modul Wi-Fi hoặc Ethernet kết nối với mạng internet qua gateway.

Cổng USB có thể tải dữ liệu ra USB cho 24h dữ liệu đo cũng như tệp chuẩn đoán bao gồm cấu hình và thông tin có ích phục vụ sửa chữa từ xa.

Tệp giá trị đã lưu có thể xuất ra Excel lập biểu đồ hoặc xử lý khác.

Phần mềm của bộ điều khiển có thể được nâng cấp qua cổng USB.



> Thông số kỹ thuật EL200

Thông số	Dải đo	Độ phân dải	Độ chính xác (với giá trị quy chiếu được chấp nhận)
pH Nhiệt độ	pH: 0~14 Temp: 0~80oC	0.01pH 0.01 oC	+/-0.01pH +/-0.1oC
COD/TSS /TOC/BOD (đầu đo dải cao)	COD: 0~5000mg/L TSS: 0~5000mg/L TOC: 0~5000mg/L BOD: 0~5000mg/L	COD: 0.01mg/L TSS: 0.01mg/L TOC: 0.01mg/L BOD: 0.01mg/L	COD: +/-2% giá trị đọc TSS: +/-2% giá trị đọc TOC: +/-2% giá trị đọc BOD: +/-2% giá trị đọc
COD/TSS /TOC/BOD (đầu đo dải thấp)	COD: 0~100mg/L TSS: 0~100mg/L TOC: 0~100mg/L BOD: 0~100mg/L	COD: 0.01mg/L TSS: 0.01mg/L TOC: 0.01mg/L BOD: 0.01mg/L	COD: +/-2% giá trị đọc TSS: +/-2% giá trị đọc TOC: +/-2% giá trị đọc BOD: +/-2% giá trị đọc
TSS (Đầu đo)	0-1500mg/l TSS 0-30000 mg/l TSS	0.01mg/L	+/- 2% giá trị đọc hoặc +/- 5mg/l TSS tùy cái nào lớn hơn
Độ đục	0-40 NTU 0-100 NTU 0-400 NTU	0.01 NTU	±2% giá trị đọc hoặc ±0.015 NTU tùy cái nào lớn hơn ở dải tới 20 NTU, nếu trên 20NTU ±5% giá trị đọc
Clo dư tự do hoặc Tổng clo	0-5mg/L 0-20mg/L	0.01mg/L	<+/- 0.1 mg/l hoặc +/-2% giá trị đọc tùy cái nào lớn hơn
DO	0-25mg/L	0.01mg/L	+/-2% giá trị đọc
Độ dẫn	0-20 μS(K=0.01) 0-100/200 μS (K=0.1) 0-2000 μS (K=1) 0-20 ms (K=10)	0.01uS 0.1uS 1uS 0.01mS	+/-1% giá trị đọc
ORP	+/-2000 mV	1mV	+/-2% giá trị đọc

> Thông số kỹ thuật chung EL200

Đầu vào	pH / ORP 2 đầu vào 4-20 mA, 2-dây hoặc 4-wire (nguồn 15v DC riêng, cực đại 50 mA)
Đầu ra	2 x 4-20mA (tải cực đại 500 Ohm)
Rơ le	4x Công tắc SPDT (dạng C), 5 A Lập trình riêng cho cảnh báo cao hoặc thấp, đầu đo mặc định hoặc điểm đo
Giắc cắm trống	2 giắc cắm trống cho các modul: như độ dẫn Đầu vào 4-20mA, 2-dây hoặc 4-dây (nguồn 15v DC riêng, cực đại 50 mA), đầu ra 4-20mA (tải cực đại 500 Ohm)
Đo lường	Liên tục
Bộ nhớ	288 dòng của phép đo (lên tới 16 kênh) với thời gian
Nguồn cấp điện	100 - 240 VAC 47/63 Hz 10 VA hoặc cực đại 24V DC 0.5 A Bảo vệ quá dòng từ 8/20 μ S lên tới 8 kA
Màn hình cảm ứng	TFT LCD màu 480x272 pixels với đèn nền LED
Giao tiếp	RS232, MODBUS hoặc giao diện HTTP/Web (<i>Windows với IE9/10/11, Android với Opera, Apple i-phone với Safari</i>) Cổng RS485 cho giao tiếp MODBUS Cổng RS485 cho các đầu đo (DO, TSS, pH, ORP) Cổng USB Lựa chọn Wi-Fi và giao diện Ethernet
Chứng nhận	CE, EN 61010-1, EN 61326
Vỏ bảo vệ	IP65/NEMA 4X, nhôm phủ epoxy kiểu treo tường, Lựa chọn gá treo cột.
Kích thước	140 x 140 x 91 mm
Trọng lượng	~2 kg

> Các bộ phận, lựa chọn của EL200

Bộ cơ bản

EL200 Bộ điều khiển hiển thị Đơn & Đa thông số
1 đầu vào pH/Orp
2 đầu vào 4-20 mA, 2-dây hoặc 4-dây (Nguồn 15V riêng)
2 đầu ra 4-20 mA
4x Công tắc SPDT (dạng C)
RS232 Modbus hoặc Web
RS485 Modbus
RS485 cho kết nối các đầu đo
Cổng USB để kết nối USB
2 giắc cắm trống cho modules (không bao gồm, tham khảo lựa chọn)
Màn hình cảm ứng màu 480x272
Bộ ghi dữ liệu tích hợp, bộ nhớ 288 phép đo cho mỗi thông số
Nguồn điện ~100-240 VAC 47-63 Hz với 2m cáp nguồn điện hoặc 24V DC, 0.5A
Vỏ nhôm IP65/Nema4X 140x140x91mm

Mô đun đo bằng cảm biến

PH500	pH module Dải: 0- 14 Đầu vào ATC cho Pt RTD 700 Ohm	ELCOND-1	Cảm biến độ dẫn Dải : 0 - 20 mS Cell constant k=1.0 cm-1(dải trung bình) 6m cáp nối Tích hợp cảm biến ATC RTD 100 Ohm
ELPH	Cảm biến cho pH và Nhiệt độ Dải: 0- 14 Nhiệt độ: 0~80oC 6m cáp nối Tích hợp ATC RTD 700 Ohm	ELCOND-0.01	Cảm biến độ dẫn Dải: 0 - 100 / 200 μ S Cell constant k=0.01 cm-1 (dải rất thấp) 6m cáp nối Tích hợp cảm biến ATC RTD 100 Ohm
ELPH-D	Cảm biến pH Dải: 0-14 6m cáp nối Tích hợp ATC RTD 100 ohm	ELCOND-0.1	Cảm biến độ dẫn Dải: 0 - 2000 μ S Cell constant k=0.1 cm-1(dải thấp) 6m cáp nối Tích hợp cảm biến ATC RTD 100 Ohm
CHLSET	Cảm biến clo Dải: 0 - 20 mg/ C/2 Tích hợp bù nhiệt, bao gồm cảm biến clo, cảm biến pH, giá cảm biến, lưu lượng kế, giá treo, cáp 3m.	ELCOND-10	Cảm biến độ dẫn Dải: 0 - 200 mS Cell constant k= 70.0 cm-1 (dải cao) 6m cáp nối Tích hợp cảm biến ATC RTD 100 Ohm
ORPS00	ORP module Dải: -2000 mV- +2000 mV	ICOND	Đầu dò độ dẫn Dải: 0 - 700 mS 3m cáp nối Tích hợp bù nhiệt tại 2.2%/°C Đầu ra 4-20 mA
ELORP	Đầu dò ORP Range: -2000 mV- +2000 mV 6 meters of cable		
CONDS00	Module độ dẫn Range: 0 - 700 μ S to 0 - 100 ms ATCinputforplatinum RTD 100 Ohm		

Modules đầu vào

IN4-20-500 4-20 mA input module
Riêng biệt 4-20 mA
Điện trở: 700 Ohm

Modules đầu ra

OUT4-20-500 4-20 mA output module
Isolated 4-20 mA output
Active output, Max load 500 Ohm

> Các bộ phận, lựa chọn của EL200

Phương pháp đo quang

DO-F Đầu đo DO huỳnh quang

Dải: 0 - 25 mg/l O₂

10m cáp nối

DO-F-AC Đầu đo DO huỳnh quang và làm sạch tự động (cần van và nguồn khí nén/nước sạch)

Dải: 0 - 25 mg/l O₂

10m cáp nối

EXT-TURB-H Đầu đo TSS dải cao

Dải cao: 0 - 30,000 mg/l TSS

10m cáp nối

EXT-TURB-L Đầu đo TSS dải thấp

Dải thấp: 0 - 1500 mg/l TSS

10m cáp nối

EXT-TURBNEPH-H

Đầu đo độ đục dải cao

Dải: 0 - 400 NTU

10m cáp nối

EXT-TURBNEPH-L

Đầu đo độ đục dải trung bình

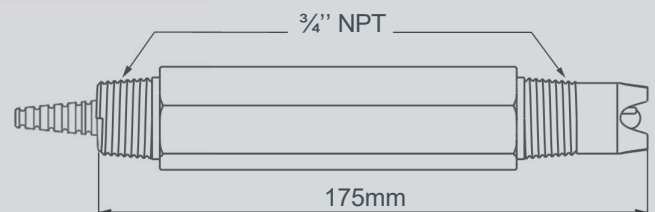
Dải: 0 - 40 NTU

10m cáp nối

> Cảm biến pH/Nhiệt độ

Cảm biến pH HORIBA/Tethys với ren trước và sau 3/4" NPT cảm biến bền với than Ryton, phù hợp nhiều với các ứng dụng nước thải công nghiệp. Nhờ ren này có thể gắn trực tiếp trên đường ống (đo liên tục) hoặc nhúng chìm. Cảm biến này chịu sốc và chịu hóa chất tốt.

Dải pH	0 - 14
Thời gian đáp ứng	5 giây tới 95% đáp ứng
Kiểu cảm biến pH	Cảm biến tích hợp, vật liệu than Ryton
Tham chiếu	Cầu nối kép với mạng Teflon xốp
Lắp đặt	Nhúng chìm hoặc trên đường ống
Dải nhiệt độ	0 - 80 °C
Áp suất tối đa	100 psi (7 bar)
Cảm biến bù nhiệt	Pt100 RTD
Bù nhiệt	Tự động
Kết nối	Vít kẹp
Cáp dài	6m
Kiểu ren lắp đặt	Ren 3/4" NPT
Cấp bảo vệ cảm biến	IP68



ELPH **Cảm biến pH**
Dải pH: 0 – 14 pH
Nhiệt độ: 0~80oC
6m cáp
Tích hợp cảm biến ATC

> UV200 COD/TSS/ BOD/TOC

Đầu đo UV200 đem lại giải pháp đơn giản đo vật chất hữu cơ ở nước mặt hoặc nước thải công nghiệp và đô thị... Đầu đo được hiệu chuẩn cho mỗi ứng dụng để đưa ra các phép đo tương đương của các thông số COD/TSS, BOD hoặc TOC tùy thuộc thành phần mẫu. Đầu đo sử dụng công nghệ nguồn sáng mới mang đến giải pháp gọn nhẹ và tiết kiệm với tuổi thọ cao.

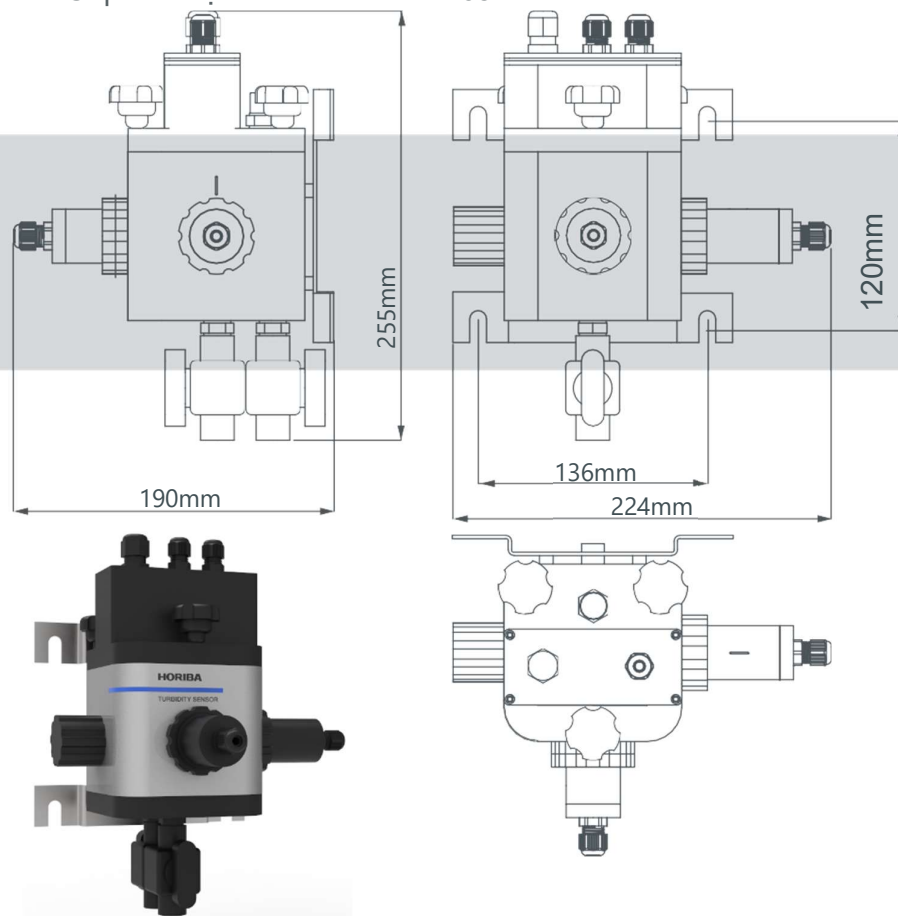
Dải đo	0 - 600 Abs/m (tương đương 0 - 5000 mg/L COD/TSS/BOD/TOC trong nước, tùy hiệu chuẩn) 0- 200 Abs/m (tương đương 0 - 100 mg/L COD trong nước, tùy hiệu chuẩn)
Độ chính xác (theo giá trị đọc)	± 2% theo dung dịch chuẩn
Kỹ thuật đo	Hấp thụ ánh sáng UV
Đường quang học	3mm/10mm
Thời gian đáp ứng	10 giây
Bù độ đục	Chùm tia kép tích hợp
Tuổi thọ nguồn sáng	> 5 năm
Lắp đặt	Nhúng chìm
Hệ thống làm sạch	Đầu chờ khí làm sạch
Dải nhiệt độ	-20 ~70 °C
Vật liệu thân	Thép không gỉ 316L
Vật liệu tiếp xúc chất lỏng	SS 316L, PTFE, Quartz, FKM, PE, Neoprene
Kết nối	Vít kẹp
Độ dài cáp	10m
Cấp bảo vệ đầu đo	IP68



- UV200-H Đầu đo UV**
Đường quang 3 mm
0 - 600 Abs/m (tương đương 0 - 5000 mg/L COD/TSS/BOD/TOC trong nước)
- UV200-L UV probe**
Đường quang 10 mm
0 - 200 Abs/m (tương đương 0 - 100 mg/L COD/TSS/BOD/TOC trong nước)

Đầu đo độ đục TURB200

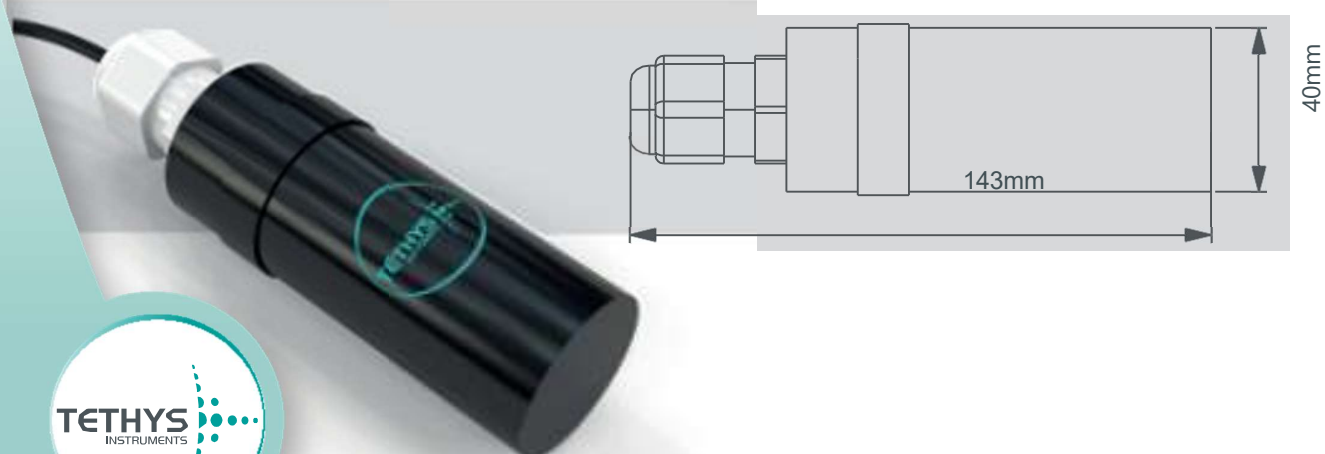
Phương pháp	Tán xạ ánh sáng
Dải đo	0 - 100 NTU
Giới hạn phát hiện	0.015 NTU
Độ lặp lại	± 0.01 NTU
Độ chính xác	$\pm 2\%$ hoặc ± 0.015 NTU, tùy cái nào lớn hơn với dải tới 20 NTU, $\pm 5\%$ nếu dải trên 20 NTU
Đầu dò	Tán xạ ánh sáng 90°
Nguồn sáng	laser diode vùng nhìn thấy (hoặc laser diode hồng ngoại theo yêu cầu), tuổi thọ > 5 năm
Bẫy bọt khí	Tích hợp
Dung tích	250 mL
Phụ kiện đầu vào/ra	Ống nhựa đường kính ngoài 9.6 mm
Dải nhiệt độ vận hành	$-5 \sim 60^\circ\text{C}$
Áp lực làm việc	Tối đa 3 bar tại 25°C
Vật liệu thân	PVC
Vật liệu tiếp xúc chất lỏng	PVC, PP, FKM, Quartz
Kết nối	Vít kẹp
Độ dài cáp	3m
Lắp đặt	4 vít treo tường
Cấp bảo vệ	IP65



>Đầu đo độ đục

Đầu đo độ đục HORIBA/Tethys dựa theo nguyên lý tán xạ ánh sáng (ISO 7027 - EN 27027). Một chùm sáng truyền qua mẫu nhờ một thấu kính quang học. Ánh sáng này tán xạ 90o do hạt lơ lửng và được thu bởi đầu đo qua một thấu kính thứ 2 và chuyển thành tín hiệu điện tỷ lệ với độ đục của mẫu nước. Đầu đo sử dụng ánh sáng hồng ngoại và phép đo không bị ảnh hưởng bởi độ màu. Các đầu đo này phù hợp với giám sát chất lượng nước và quan trắc nước công nghiệp xử lý và thủy sản.

Dải đo	0 - 40 NTU, 0 - 400 NTU
Kỹ thuật	Tán xạ ánh sáng
Đầu đo	Tán xạ ánh sáng 90°
Nguồn sáng	Hồng ngoại
Dải nhiệt độ	-5 to 50 °C
Áp lực làm việc	Cực đại 6 bar tại 25 °C
Vật liệu thân	PVC
Kết nối	Vít kẹp
Lắp đặt	Đường ống/dòng
Độ dài cáp	10m
Cấp bảo vệ	IP68



TETHYS
INSTRUMENTS

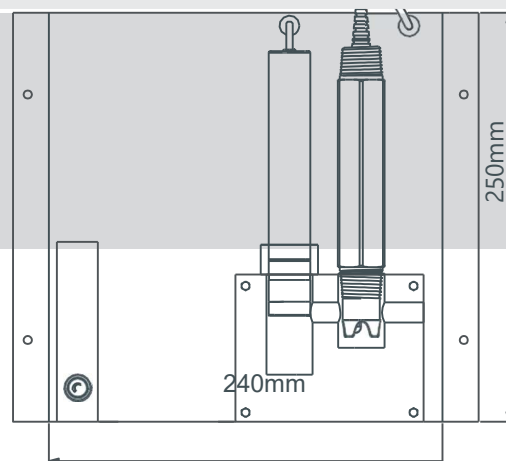
EXT-TURBNEPH-H Đầu đo độ đục tán xạ ánh sáng
0 - 400 NTU
10m cáp

EXT-TURBNEPH-L Đầu đo độ đục tán xạ ánh sáng
0 - 40 NTU
10m cáp

Cảm biến clo HORIBA/Tethys dựa trên nguyên công nghệ đo cường độ dòng điện (amperometric) đã được minh chứng. Cảm biến được hiệu chuẩn tại nhà máy và không cần hiệu chuẩn điểm zero. Màng cảm biến có tuổi thọ cao và có thể nạp lại chất điện phân dạng gel. Phù hợp cho đo clo dư hoặc tổng clo cho nhiều ứng dụng công nghiệp và nước thải.

Dải đo	0 - 20 mg/L
Độ chính xác	± 0.1 mg/L
Độ lặp lại	± 0.05 mg/L (25 °C)
Kỹ thuật đo	Màng, 3 điện cực công nghệ đo cường độ dòng điện
Độ tái lập	± 4%
Thời gian đáp ứng	90 giây tới 90% (t90), 25 °C
Nhiệt độ vận hành	0 ~ 50 °C
Áp suất vận hành	15 psi (1 bar)
pH vận hành	4 -12, tự động bù pH
Lưu lượng	30 ~ 60 L/h

Vật liệu	Vỏ thân : PVC, ABS Màng: PTFE ưa nước Cảm biến : Bạc-Bạc Halogen/vàng/316SS
Bù nhiệt	Tích hợp, tự động
Kết nối	Vít kẹp
Cáp nối	1m
Cấp bảo vệ	IP65

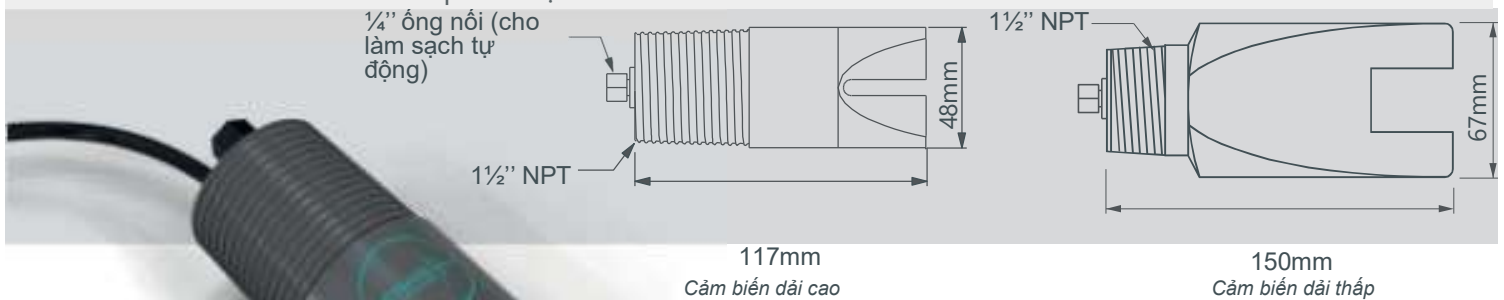


- CHLSET** Bộ cảm biến đo clo
0 - 20 mg/L Cl₂
Bao gồm cảm biến clo, cảm biến pH, giá cảm biến, lưu lượng kế, giá treo.
- ELCHL** Cảm biến clo
- ELCHL-M** Màng cảm biến clo
- ELCHL-R** Chất điện phân cho cảm biến clo
- ELPH** Cảm biến pH/Nhiệt độ

>Đầu đo tổng rắn lơ lửng

Đầu đo TSS của HORIBA/Tethys vận hành theo nguyên lý hấp thụ ánh sáng khe đơn để tính toán TSS. Đầu đo tích hợp đầu chờ làm sạch của số quang dựa vào xịt khí hoặc xịt nước. Ứng dụng bao gồm đo rắn lơ lửng MLSS, Bùn Hoạt tính Hồi lưu RAS, Bùn Hoạt tính Thải WAS nước thải bể lắng và nước thải nhà máy.

Dải đo thấp	0 - 1 500 mg/L
Dải đo cao	250 - 30 000 mg/L
Độ chính xác	+/-5mg/l hoặc +/-2% giá trị đọc tùy cái nào lớn hơn
Độ ổn định	2% giá trị đọc
Độ lặp lại	2% giá trị đọc
Kỹ thuật đo	Hấp thụ ánh sáng hồng ngoại
Thời gian đáp ứng	< 10 giây
Vật liệu	Epoxy, PU và PVC
Độ trôi cảm biến	< 1% /năm
Kiểu lắp đặt	Nhúng chìm
Hệ thống làm sạch	Dùng khí/nước
Áp suất cực đại	100 psi (7 bar)
Nhiệt độ làm việc	0 ~ 60 °C
Kiểu lắp đặt	1½" NPT
Kết nối	Vít kẹp
Cáp nối	10m
Cấp bảo vệ	IP68



EXT-TURB-H Cảm biến TSS dải cao

0 - 30 000 mg/L TSS

10m cáp

EXT-TURB-L Cảm biến TSS dải thấp

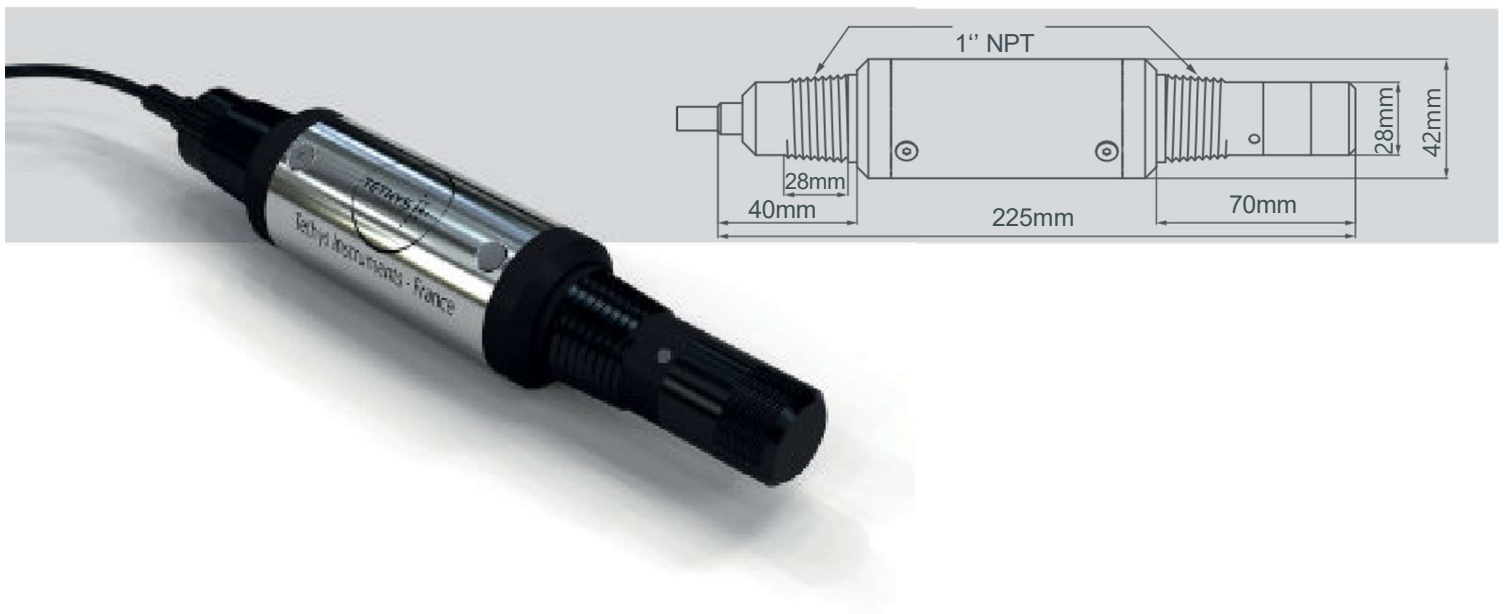
0 - 1 500 mg/L TSS

10m cáp

> Dissolved Oxygen probe DO-F

Cảm biến HORIBA/Tethys DO quang học dựa theo công nghệ huỳnh quang được chứng minh phù hợp với hầu hết các ứng dụng công nghiệp. Cảm biến chạy tốt, màng cảm biến có tuổi thọ cao và có thể thay thế. Có ren trước và sau phụ vụ đo liên tục trên đường ống hoặc nhúng chìm. Cảm biến này phù hợp đo nước thải.

Dải đo	0 - 20 mg/L
Độ chính xác	± 0.1 mg/
Dải nhiệt độ làm việc	0 ~50 °C
Kỹ thuật đo	Công nghệ huỳnh quang
Màng cảm biến	Có thể thay thế và đã hiệu chuẩn trước
Vật liệu thân cảm biến thép không gỉ 316	
Áp suất cực đại	100 psi (7 bar)
Nhiệt độ cực đại	80 °C
Bù nhiệt tự động	Tích hợp, tự động
Kiểu lắp đặt	Nhúng chìm hoặc trên đường ống
Kết nối	Vít kẹp
Cáp nối	6m
Kiểu ren	1" NPT
Cấp bảo vệ	IP68

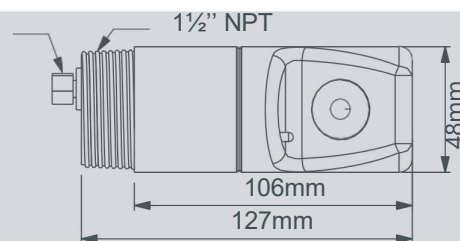


>Đầu đo DO tự làm sạch DO-F-AC

Đầu đo quang học DO HORIBA/Tethys theo công nghệ huỳnh quang được chứng minh phù hợp cho hầu hết các ứng dụng công nghiệp. Đầu đo DO-F-AC bền, không cần màng, có chức năng làm sạch tự động (cần thêm van SV và nguồn khí nén, nước áp lực). Đầu đo này được thiết kế nhúng chìm. Nó phù hợp với nhiều loại nước khác nhau bao gồm nước thải công nghiệp.

Dải đo	0 - 25 mg/L
Độ ổn định trong 24H	0.02 mg/L
Độ tái lập	0.02 mg/L
Nhiệt độ làm việc	0 ~ 60 °C
Kỹ thuật đo	Công nghệ huỳnh quang
Độ chính xác	1% giá trị đọc hoặc 0.05 ppm
Vật liệu thân	Epoxy, Polyurethane và PVC
Độ trôi	< 2% / năm
Áp lực cực đại	100 psi (7 bar)
Bù nhiệt	Tích hợp, tự động
Hệ thống làm sạch	Khí hoặc nước (khách hàng cấp)
Kiểu lắp đặt	Nhúng chìm
Kiểu ren treo	1½" NPT
Kết nối	Vít kẹp
Cáp nối	10m
Cấp bảo vệ	IP68

¼" ống nối
(làm sạch)



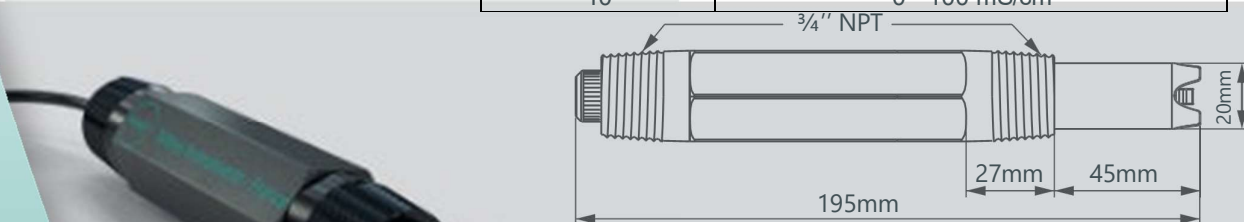
>Đầu đo độ dẫn

Đầu đo độ dẫn HORIBA/Tethys với ren 3/4 NPT là đầu đo bền với vật liệu thân polypropylene phù hợp cho nhiều ứng dụng công nghiệp. Ren của đầu đo cho phép lắp trên đường ống. Đầu đo có khả năng chịu hóa chất và chống va đập tốt.

Vật liệu thân	Polypropylene
Kiểu lắp đặt	Trên đường ống, dòng chảy qua
Dải nhiệt độ	0 - 80 °C
Áp suất vận hành cực đại	100 psi (7 bar)
Cảm biến bù nhiệt	Pt100 RTD
Bù nhiệt	Tự động
Kiểu lắp ren	3/4" NPT
Kết nối	Vít kẹp
Cáp	6m hoặc 3m
Cấp bảo vệ	IP68

Dải đo và hằng số cell

Hằng số cell, K	Dải đo độ dẫn
0.01	0 – 100/200 µS/cm
0.1	0 - 2 000 µS/cm
1	0 - 20 mS/cm
10	0 - 100 mS/cm



Kích thước và thông số áp dụng cho ELCOND-1 / ELCOND-10 / ELCOND-0.1



HORIBA Advanced Techno | **TETHYS** TECHNOLOGY

HORIBA Advanced Techno France SAS*

100B Allée Saint-Exupéry - 38330 Montbonnot-Saint-Martin – France

**Please note that since April 12, 2023, the company name has changed from Tethys Instruments SAS to HORIBA Advanced Techno France SAS. All registration numbers, including the EORI and EU VAT Reg. No. remain the same.*

Website: www.horiba.com

<http://horiba.com.vn>